

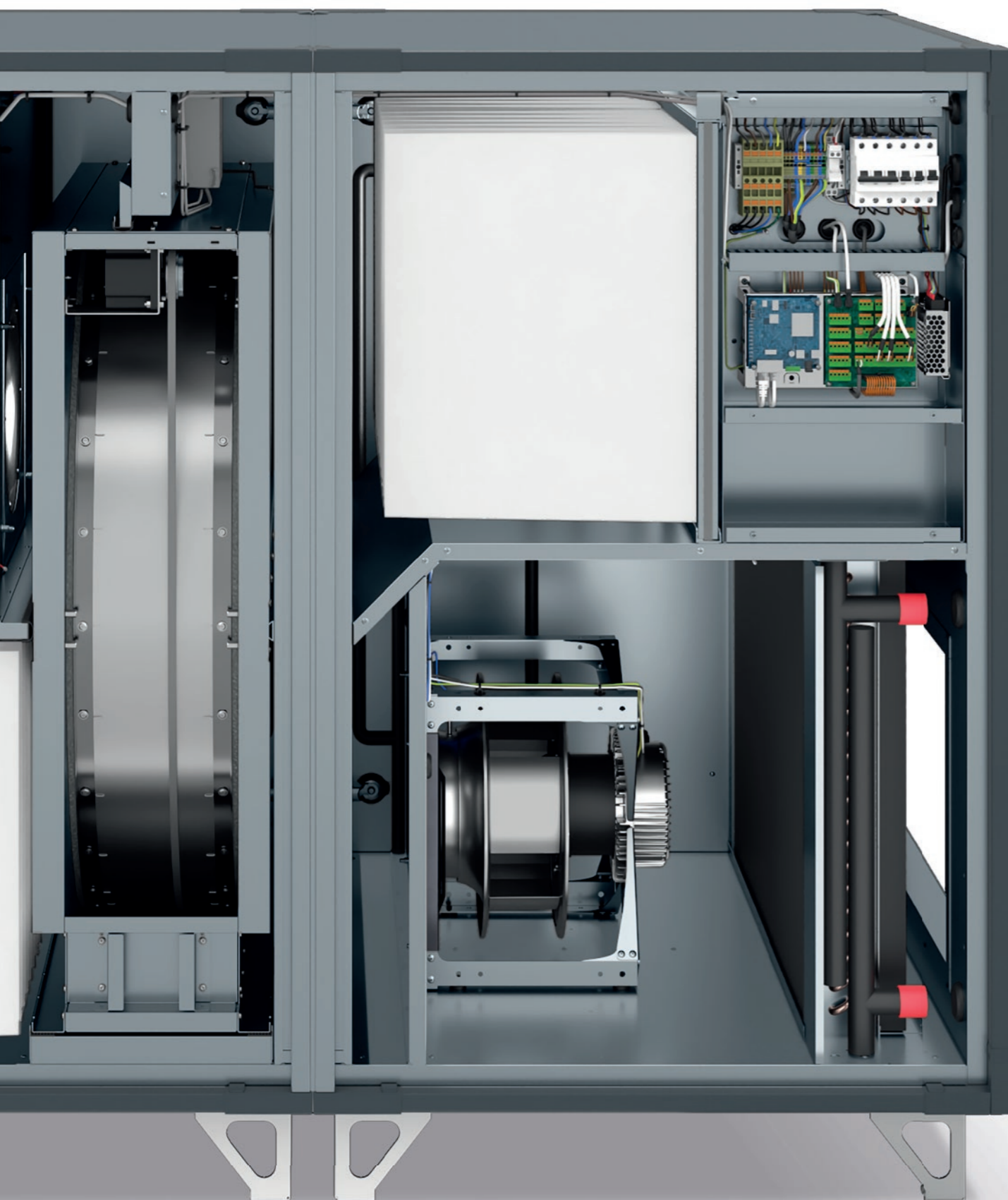


VENTUS

Platinum

2025





MINŐSÉG:

- » Eurovent tanúsítvánnyal rendelkező készülékház: T2, TB2, L1, D1, F9

KOMPAKT KÉSZÜLÉKHÁZ:

- » Készülékház anyaga - Magnelis® (magnézium-cink bevonat)
- » Ásványgyapot szigetelés - panel vastagság: 50 mm
- » Mechanikusan öntött tömítés

MAGAS HATÁSFOK:

- » Forgódobos hővisszanyerő: kondenzációs vagy szorpciós
- » HEX keresztáramú hőcserélő: alumínium
- » Magas hatékonyságú ventilátorok IE4-es EC motorokkal

KOMPAKT MÉRET:

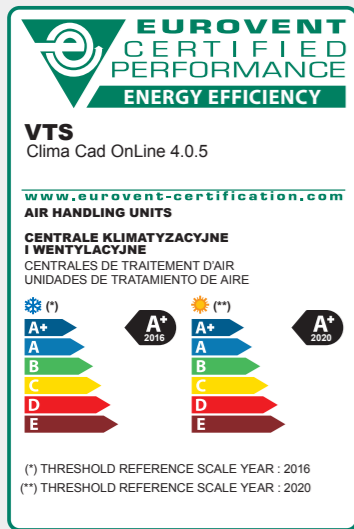
- » A készülék 900 mm-es ajtón keresztül is átfér
- » Légkezelő egység alapkonfigurációja: hővisszanyerés, ventilátorok, szűrők, fűtőberendezés (opcionális)
- » A szekciók száma:
 - VVSA11-22 RRG és HEX méret - egy szekció
 - VSA29-56 RRG méretek - két szekció
 - VVSA29-40 HEX méretek - három szekció

KÖNNYEN KARBANTARTHATÓ ÉS TISZTÍTHATÓ:

- » A készülék mindkét oldalról hozzáférhető
- » Könnyű hozzáférés a ventilátorok és a hőcserélők tisztításához

VEZÉRLÉS:

- » A készülékbe integrált többfunkciós vezérlők - konfigurálva és üzemkészen (Plug&Play)
- » mHMI vezérlő alkalmazás alap vezérlésként a légkezelőn
- » Távoli hozzáférés és vezérlés lehetősége a VTS Felhő szolgáltatáshoz csatlakoztatva



Az EN1886 szabványnak megfelelő készülékház	Osztály
Hőhídmentesség	TB2
Hőátbocsátási tényező	T2
Készülékház légzáróság	L1
Mechanikai tulajdonságok	D1
Szűrő tömörség	F9

A VENTUS Platinum légtechnikai berendezések megfelelnek az 1253/2014-es Ecodesign-irányelv követelményeinek.

A VENTUS Platinum AHU-k a következőknek megfelelően készülnek:

- » **ISO 9001 tanúsítvány**
 - garantálja az AHU-k gyártásának teljes megismételhetőségét
- » **ISO 14001 tanúsítvány**
 - megerősíti a hatékony környezetgazdálkodást

A VENTUS Platinum AHU-k CE tanúsítvánnyal rendelkeznek:

- » ez a berendezés működésének biztonságára és az elektromágneses kompatibilitásra vonatkozó európai szabványoknak való megfelelési nyilatkozat



PANELEK

- » Ásványgyapotból készült, mindkét oldalon cink-magnézium bevonattal ellátott fémlappal - Magnelis® - bevont panelek
- » Korrosziós osztály: C5
- » Panelvastagság: 50 mm
- » Hőszigetelés: ásványgyapot



ÖNTÖTT SZIGETELÉS

- » Az ellenőrző panelek nagyfokú tömítettsége az öntött tömítés alkalmazásával érhető el
- » A tömítés folytonossága a teljes hosszban
- » Mikrobiológiai semlegesség



AJTÓNYITÓ KILINCSEK

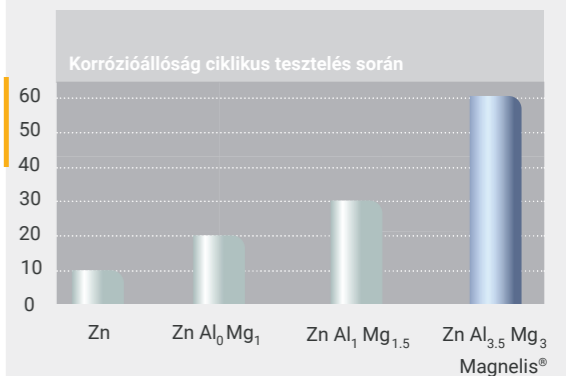
- » Könnyű hozzáférés a panel alkatrészeihez
- » Állítható görgőnyomás biztosítja, hogy a panelek a légkezelő egység élettartama alatt tömítettek maradjanak



A Magnelis® technológia ELŐNYEI:

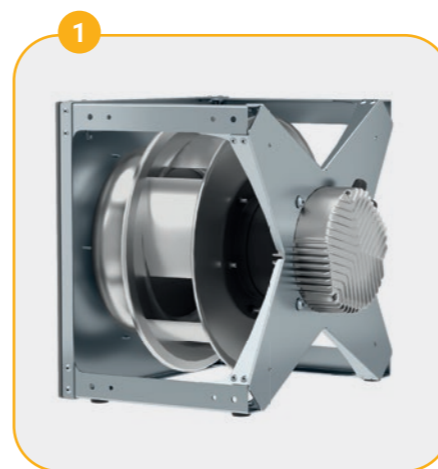
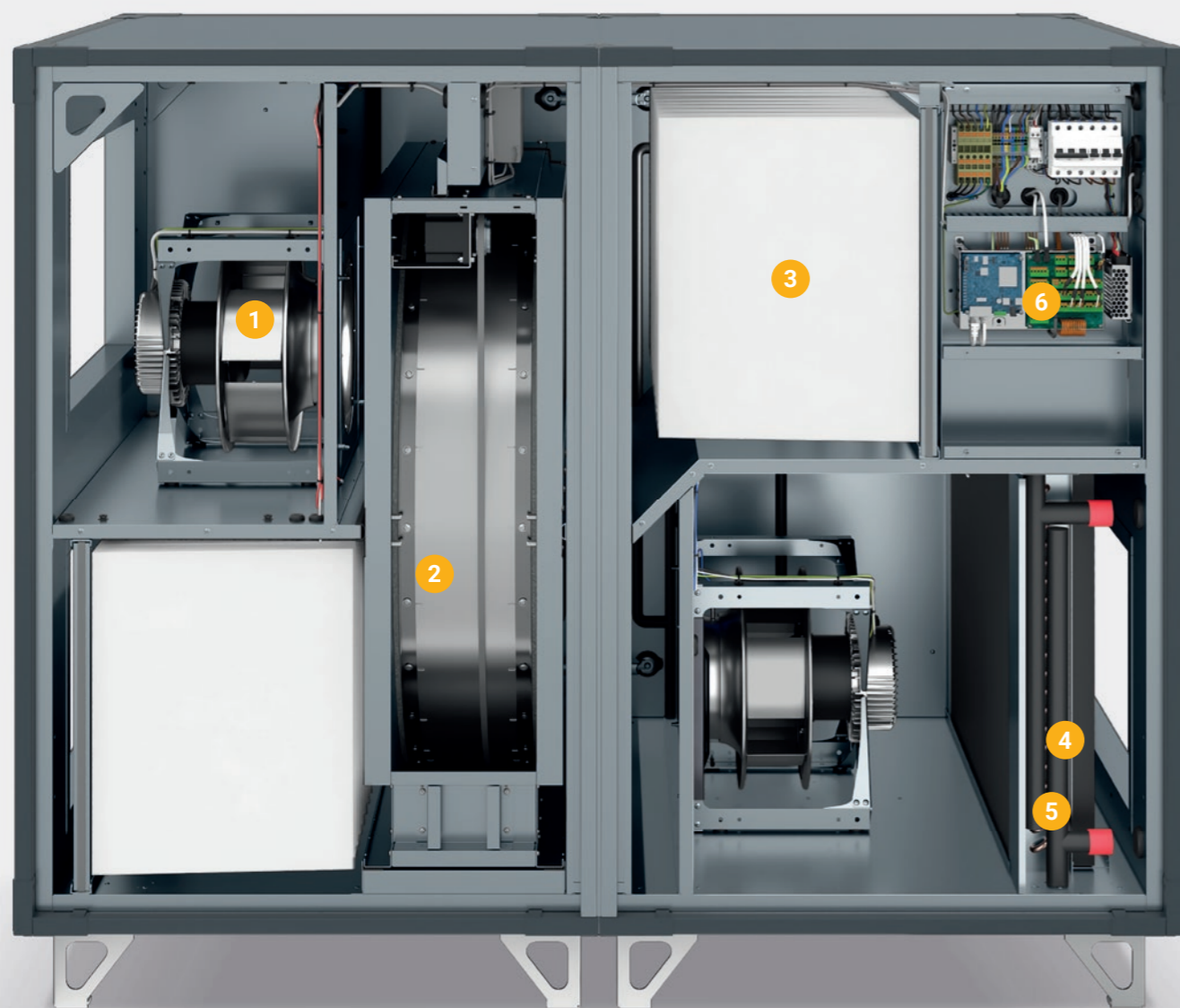
- » **Kivételes korrózióállóság** - a bevonatban lévő magnézium stabil védőréteget képez az acélfelületen, ami hosszú távú védelmet biztosít a zord környezetben is.
- » **Önjavító tulajdonságok** - a magnézium jelenléte támogatja a bevonat regenerálódását.
- » **Környezetbarát** - csökkentett cinktartalom

Ciklusok száma - akár 60 ciklus a vörös rozsdá megjelenéséig



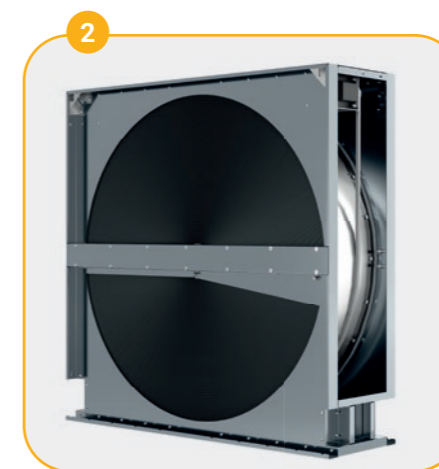
10 µm bevonat alávetése 8 órás váltakozó ciklikus ciklusban, ködciklus (5% NaCl) / száraz ciklus / páratartalom ciklus. Forrás: ArcelorMittal Global R&D

FORGÓDOBOS HŐVISSZANYERŐVEL ELLÁTOTT LÉGKEZELŐ BERENDEZÉSEK



VENTILÁTOR

- » Hatékony, csendes ventilátor IE4 osztályú, nagy hatásfokú EC-motorral



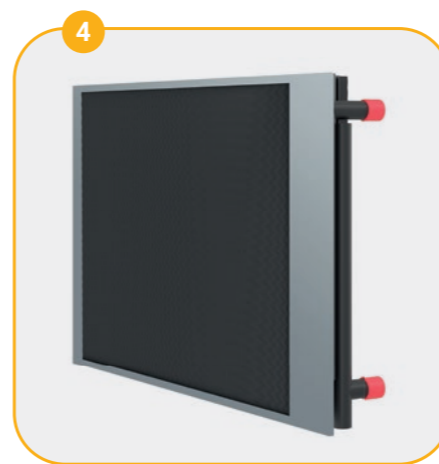
HŐVISSZANYERÉS

- » Forgódobos hőviszanyerő: kondenzációs vagy szorpciós
- » akár 90%-os hőviszanyerési hatékonyság
- » Állítható tisztítási szektorszög



SZŰRŐK

- » Szűrő típusa - zsákos szűrő
- » Szűrési osztály: ePM10 50% - ePM1 80%
- » A kereten lévő tömítés magas szintű tömítettséget biztosít



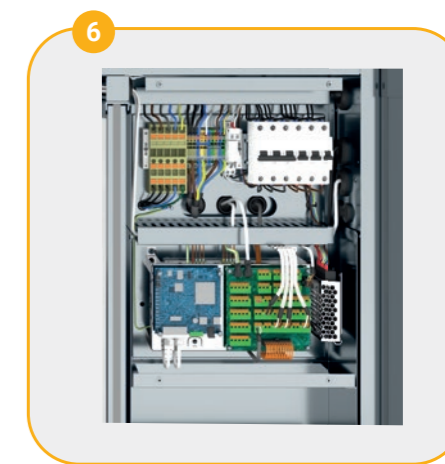
VIZES FŰTŐ HŐCSERÉLŐ (BEÉPÍTETT)

- » 1 vagy 2 soros kivitelben választható
- » Könnyen tisztítható
- » Könnyen szervizelhető



ELEKTROMOS FŰTŐ (BEÉPÍTETT)

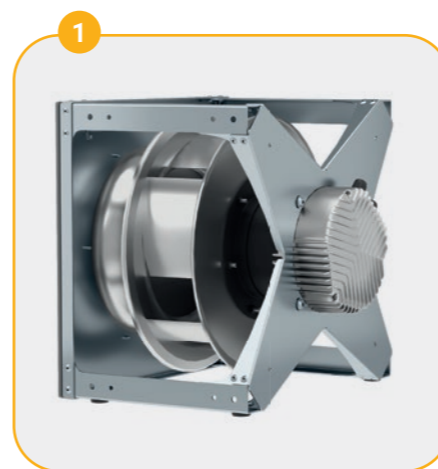
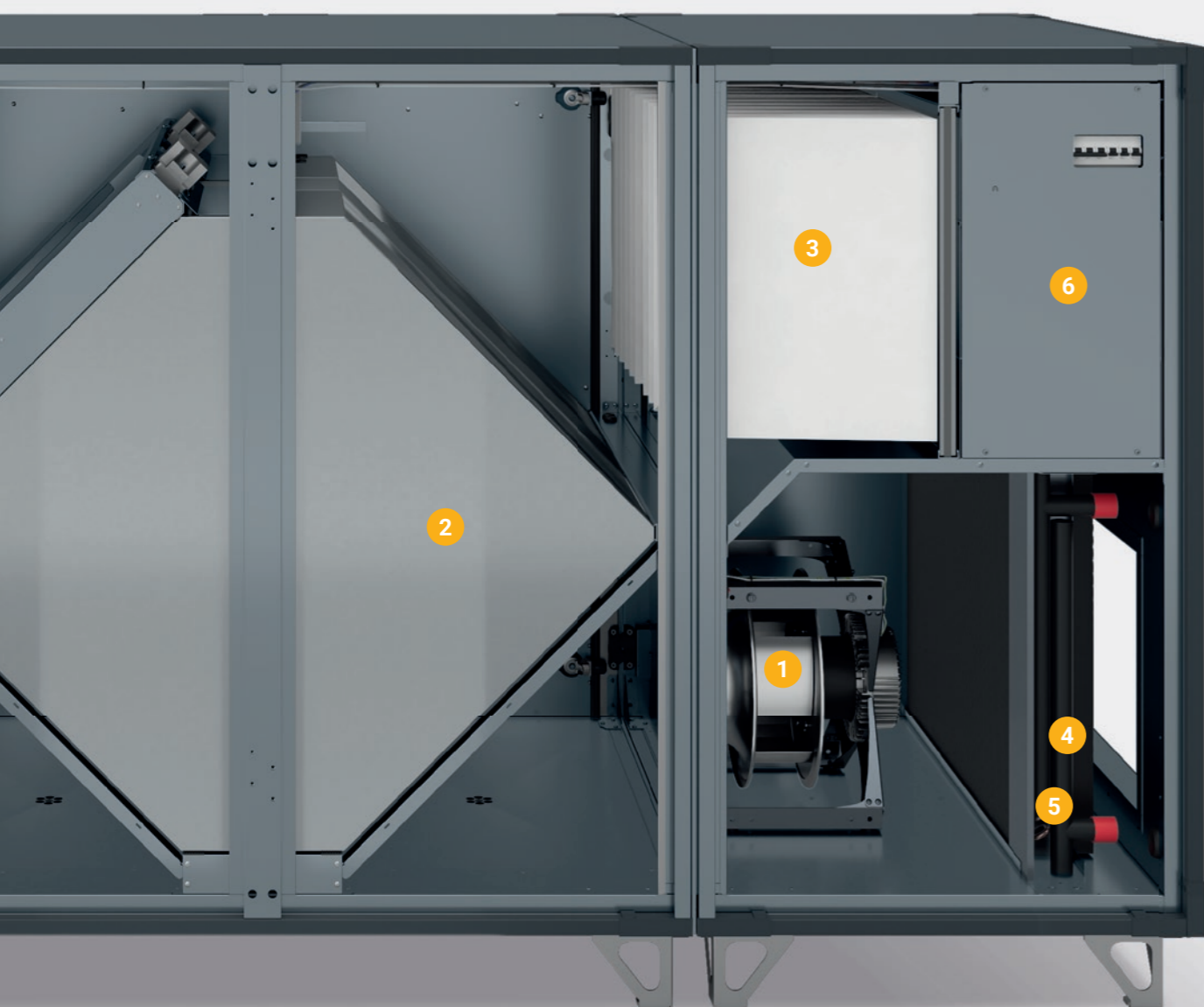
- » 3 kW és 21 kW közötti fűtőteljesítmény (a készülék méretétől függően)
- » Kettős védelem a tápáramkörben
- » Fokozatmentes beállítás a teljes teljesítménytartományban
- » Könnyű karbantartás



VEZÉRLÉS

- » A készülékbe integrált többfunkciós vezérlés - konfigurálva és üzemkészen (Plug&Play)
- » Lehetőség szervizeszközök csatlakoztatására a készülék kinyitása nélkül
- » Távszervizelési lehetőség Ethernet, Wi-Fi, Bluetooth, GSM segítségével

KERESZTÁRAMÚ (HEX) HŐVISSZANYERŐVEL ELLÁTOTT LÉGKEZELŐ BERENDEZÉSEK



VENTILÁTOR

- » Hatékony, csendes ventilátor IE4 osztályú, nagy hatásfokú EC-motorral



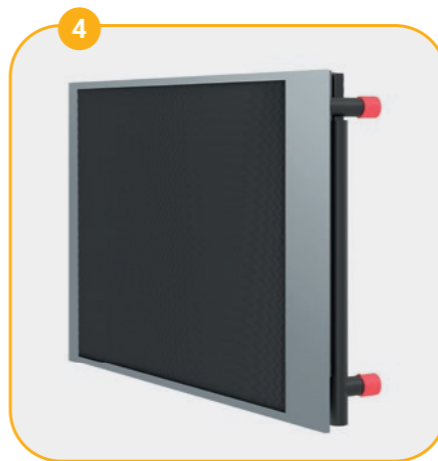
HŐVISSZANYERÉS

- » Nagy hatékonyságú HEX keresztáramú hővisszanyerő bypassal
- » Anyag - alumínium
- » akár 90%-os hatásfok
- » Működési hőmérséklet-tartomány: -40°C és +90°C között



SZŰRŐK

- » Szűrő típusa - zsákos szűrő
- » Szűrési fok: ePM10 50% - ePM1 80%
- » A kereten lévő tömítés biztosítja a magas szintű tömítettséget



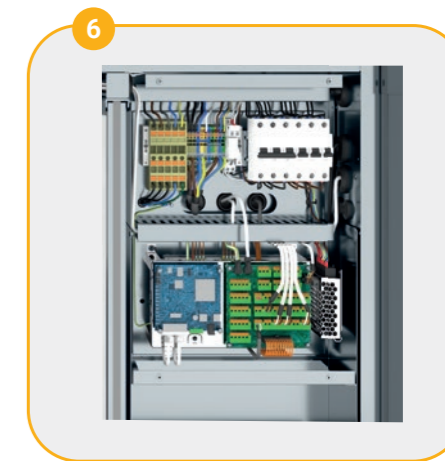
VIZES FŰTŐ HŐCSERÉLŐ (BEÉPÍTETT)

- » 1 vagy 2 soros kivitelben választható
- » Könnyen tisztítható
- » Könnyen szervizelhető



ELEKTROMOS FŰTŐ (BEÉPÍTETT)

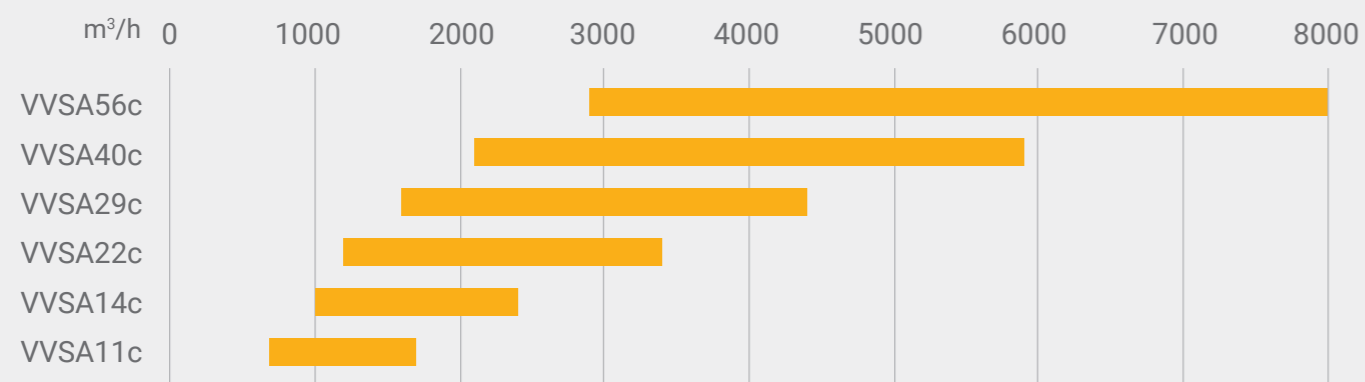
- » 3 kW és 21 kW közötti fűtőteljesítmény (a készülék méretétől függően)
- » Kettős védelmi szint a tápáramkörben
- » Fokozatmentes beállítás a teljes teljesítménytartományban
- » Könnyű karbantartás



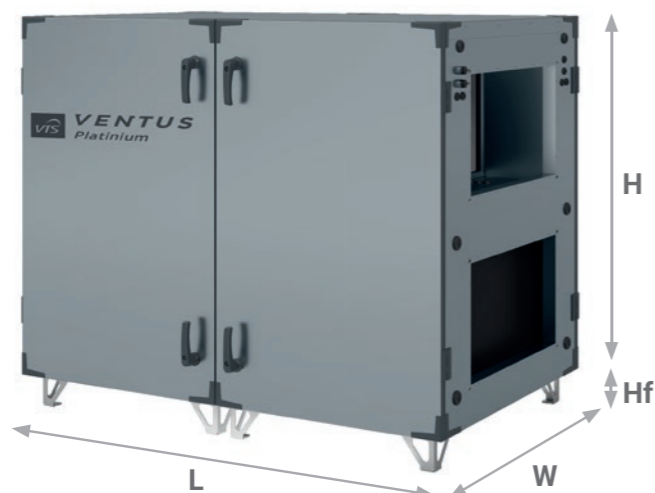
VEZÉRLÉS

- » A készülékbe integrált többfunkciós vezérlés - konfigurálva és üzemkészen (Plug&Play)
- » Lehetőség szervizeszközök csatlakoztatására a készülék kinyitása nélkül
- » Távszervizelési lehetőség Ethernet, Wi-Fi, Bluetooth, GSM segítségével

FORGÓDOBOS HŐVISSZANYERŐVEL ELLÁTOTT LÉGKEZELŐ BERENDEZÉSEK

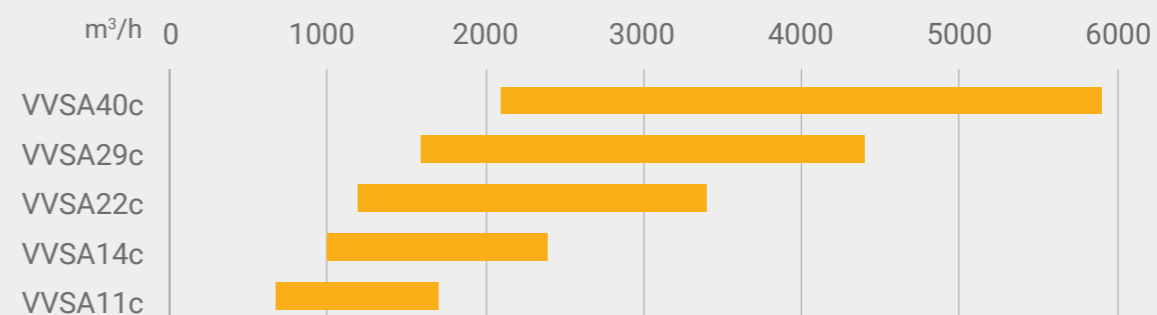


Méret	Minimális légszállítás	Maximális légszállítás	Magasság* (H)	Szélesség (W)	Hosszúság (L)	Csatlakozási átmérő	Csatlakozási magasság	Csatlakozás szélessége	Láb magassága (Hf)
	m³/h	m³/h	mm	mm	mm	mm	mm	mm	mm
VVSA11c	680	1700	962	750	1385	315	-	-	120
VVSA14c	1000	2400	1062	865	1490	400	-	-	120
VVSA22c	1200	3400	1175	947	1605	-	400	500	120
VVSA29c	1600	4400	1330	1124	1752	-	400	700	120
VVSA40c	2100	5900	1478	1284	1752	-	400	800	120
VVSA56c	2900	8000	1718	1514	1752	-	500	1000	120

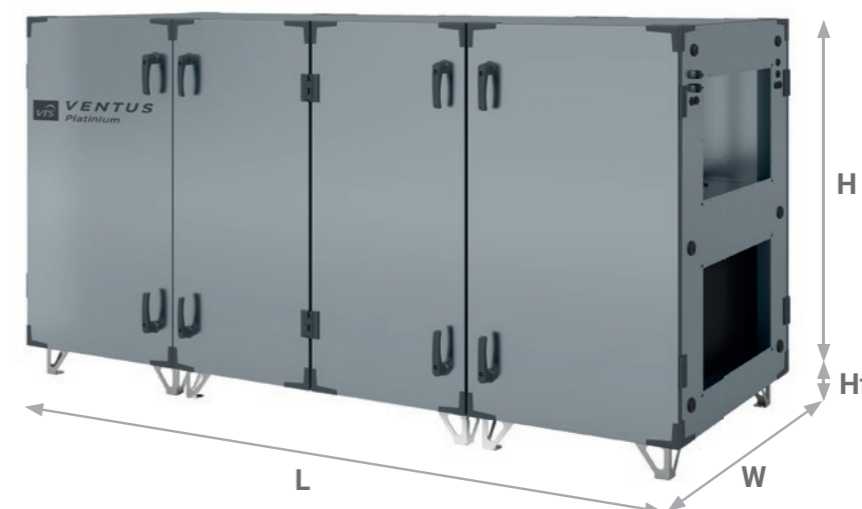


* A készülék magassága nem tartalmazza a láb (Hf) magasságát.

KERESZTÁRAMÚ (HEX) HŐVISSZANYERŐVEL ELLÁTOTT LÉGKEZELŐ BERENDEZÉSEK



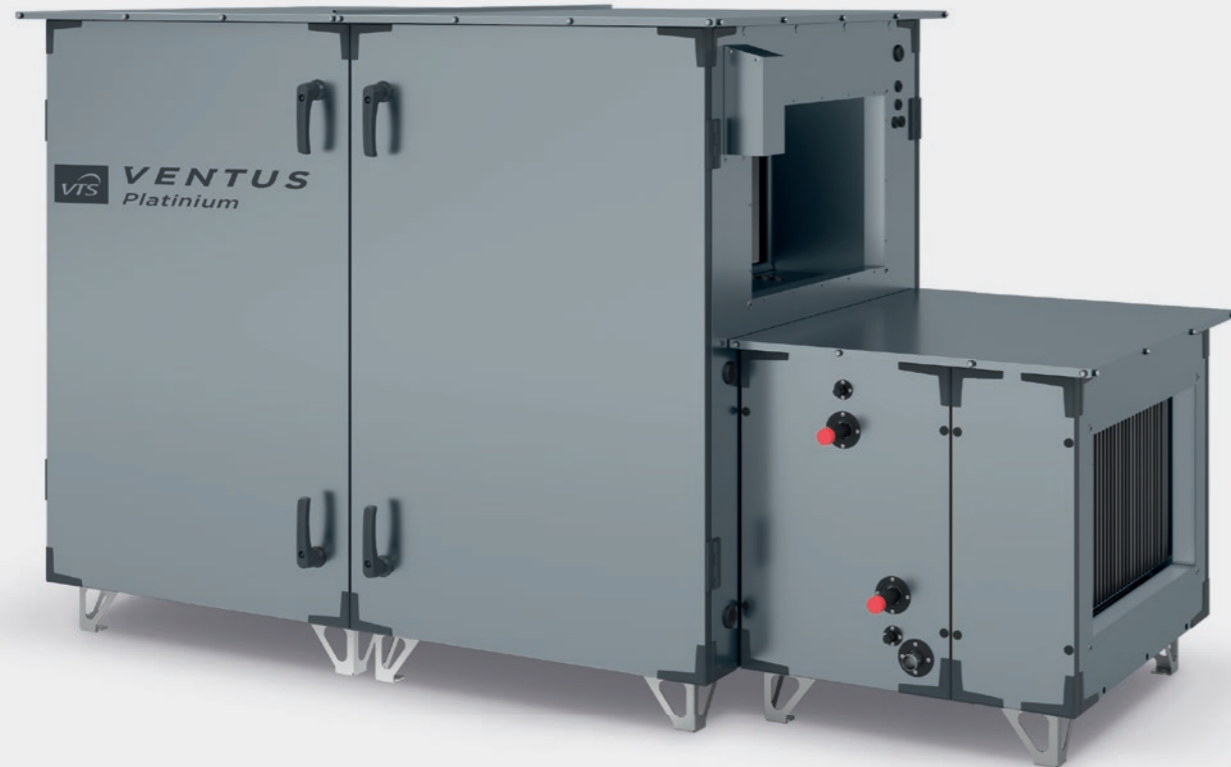
Méret	Minimális légszállítás	Maximális légszállítás	Magasság* (H)	Szélesség (W)	Hosszúság (L)	Csatlakozási átmérő	Csatlakozási magasság	Csatlakozás szélessége	Láb magassága (Hf)
	m³/h	m³/h	mm	mm	mm	mm	mm	mm	mm
VVSA11c	680	1700	962	750	2000	315	-	-	120
VVSA14c	1000	2400	1062	865	2000	400	-	-	120
VVSA22c	1200	3400	1175	947	2540	-	400	500	120
VVSA29c	1600	4400	1330	1124	2811	-	400	700	120
VVSA40c	2100	5900	1478	1284	2811	-	400	800	120



* A készülék magassága nem tartalmazza a láb (Hf) magasságát.

TOVÁBBI FUNKCIÓK

» FORGÓDOBOS ÉS KERESZTÁRAMÚ (HEX) HŐVISSZANYERŐVEL ELLÁTOTT LÉGKEZELŐ BERENDEZÉSEK



TOVÁBBI VÉDELEM A KÜLSŐ KÖRÜLMÉNYEKSEL SZEMBEN:

- » tető az alapegység és a kiegészítő egységek (pl.fűtő) felett
- » fedél a zsalu mozgatón

Elérhető kiegészítő funkciók:

légcsatornába építhető hangcsillapító, freonos (DX) hűtő kalorifer, vizes hűtő kalorifer.

			VVSA11c	VVSA14c	VVSA22c	VVSA29c	VVSA40c	VVSA56c
Hangcsillapító	Hosszúság	mm	300/1000	300/1000	1065	1065	1065	1065
	Külső szélesség	mm	630	750	794	910	1070	1300
Freonos (DX) hűtő kalorifer	Külső magasság	mm	410	460	584	662	736	856
	Hosszúság	mm	540	540	771	771	771	771
	Külső szélesség	mm	630	750	794	910	1070	1300
Vizes hűtő kalorifer	Külső magasság	mm	410	460	584	662	736	856
	Hosszúság	mm	540	540	718	718	718	718
	Külső szélesség	mm	630	750	794	910	1070	1300

BERENDEZÉSEK SZERVIZELÉSE

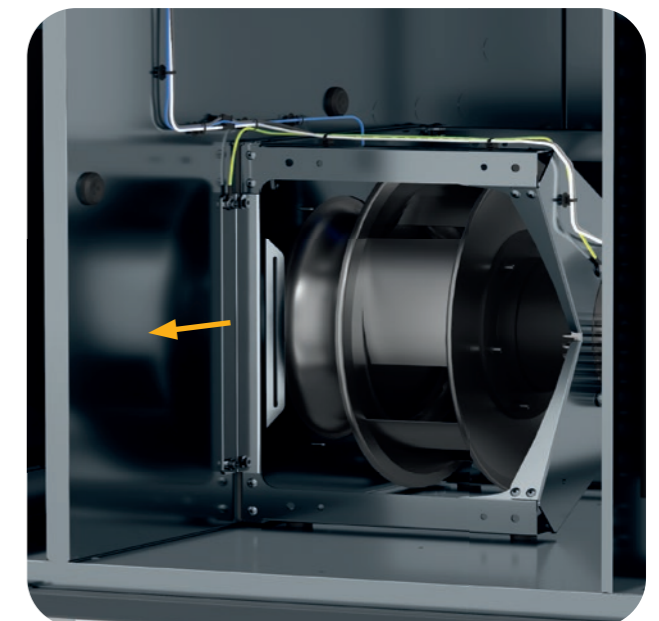
A hővisszanyerő rendszer mindkét oldalról hozzáférhető a szervizeléshez és tisztításhoz.



Szervizberendezések csatlakoztatása a készülék kinyitása nélkül.



A ventilátor egységek egyszerű szétszerelése szervizelés és ellenőrzés céljából.



TOVÁBBI VÉDELEM A KÜLSŐ KÖRÜLMÉNYEKEL SZEMBEN

- » A főcsatlakozási pont kiegészítő védelme
- » Kiegészítő burkolat a zsalu mozgatóknak



3 KÜLSŐ KOMMUNIKÁCIÓS PORTOK

- » Csatlakozás a vezérlőhöz a készülék kinyitása nélkül



VEZÉRLÉS

- » Az elszívott levegő légáramába elhelyezve, ami megakadályozza a vezérlőelemek kondenzációját
- » A készülékbe integrált többfunkciós vezérlés - konfigurálva és üzemkészen (Plug&Play)
- » Lehetőség a szervizeszközök csatlakoztatására a készülék kinyitása nélkül
- » Távszervizelési lehetőség Ethernet, Wi-Fi, Bluetooth, GSM segítségével



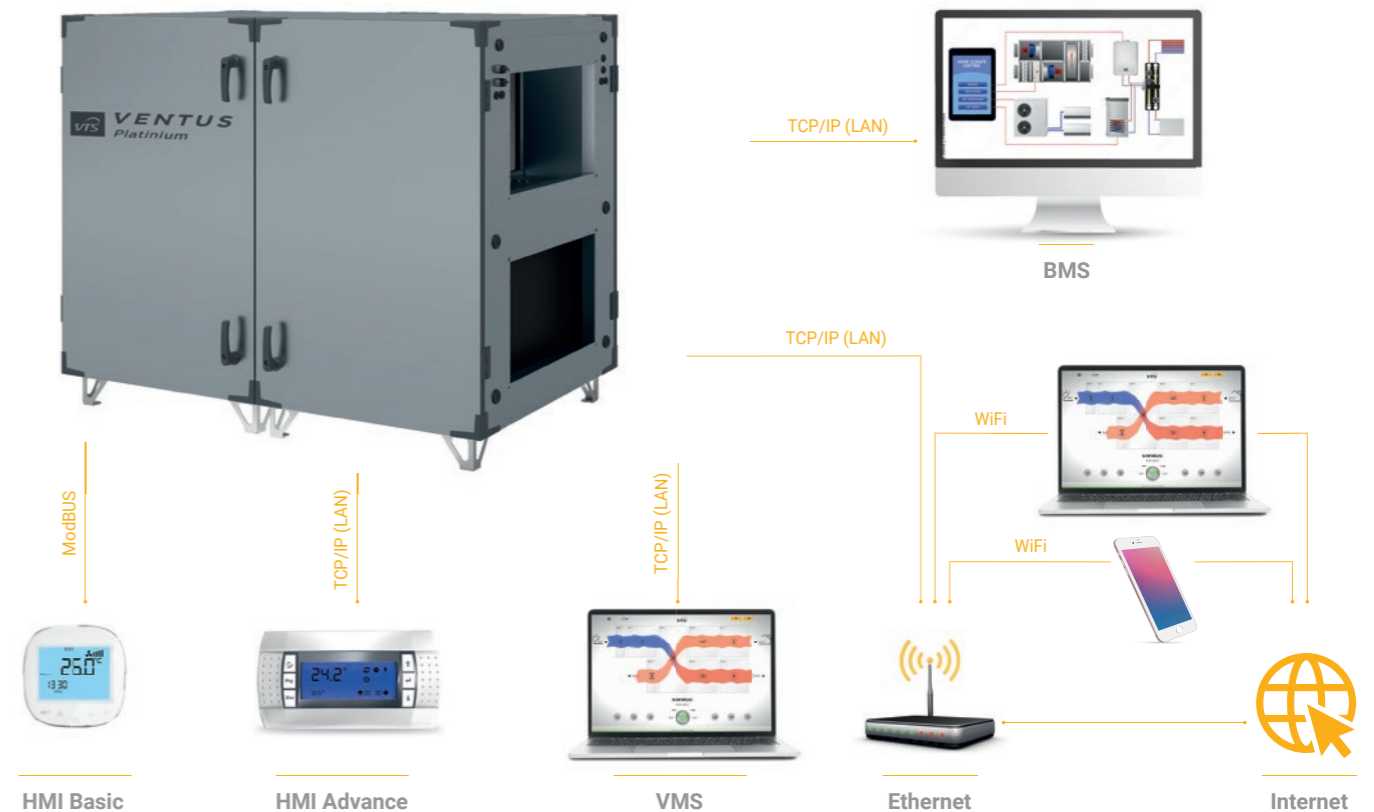
DEDIKÁLT LÉGKEZELŐ MÉRŐPANEL

- » Optimalizált csatlakozások a légkezelő egységen belül
- » Aktív szűrőszennyezés-mérés
- » Folyamatos légmennyiség (CAV) vezérlés
- » Elszívott levegő hőmérsékletének és páratartalmának mérése

A VTS vezérlésautomatizálást biztosít egy gyári alkalmazással, amely lehetővé teszi a légkezelő egység működési paramétereinek valós idejű távfelügyeletét és kezelését bármilyen mobil eszközön futtatott webböngésző segítségével.

VMS - VENTUS IRÁNYÍTÁSI RENDSZER:

- » A vizualizációk megjelenítése különböző eszközökön - a számítógépektől a mobil eszközökig
- » Nagyobb számú készülék felügyelete és kezelése egyetlen vezérlőpanel nyílt vizualizációjáról
- » Az eszköz üzemmódjának egyszerű megváltoztatása egy központi gomb segítségével
- » A készülék optimális működési ütemtervének egyszerű és gyors beállítását támogató eszközök



A **VTS Group** biztosítja az mHMI alkalmazást, amely lehetővé teszi a **VENTUS** kompakt és moduláris légkezelő készülékek üzembe helyezését, működésének felügyeletét és paramétereinek kezelését. Az alkalmazás letölthető a Google Play és az AppStore kínálatából.



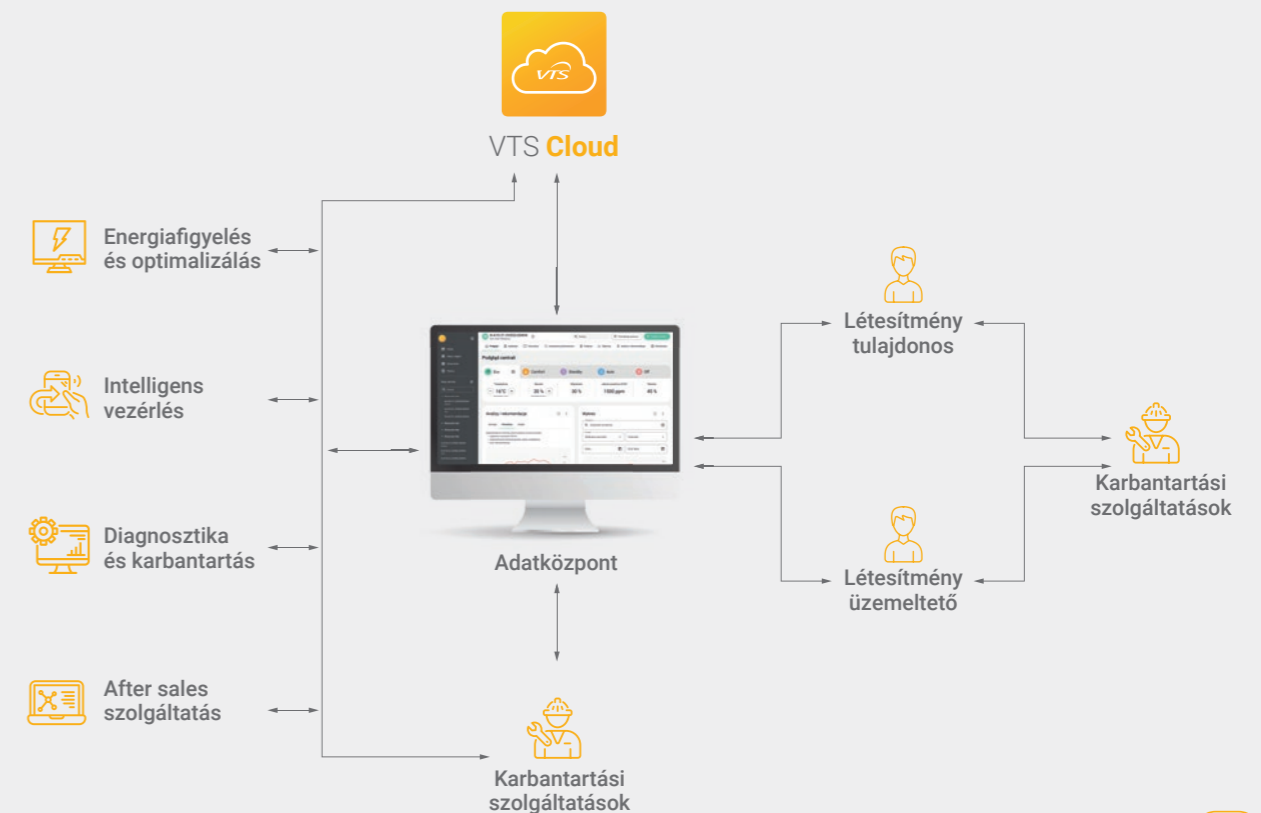
Az alkalmazás a felhasználó preferenciájától függően GSM technológia (**VTS Felhő**) vagy Bluetooth segítségével csatlakozik a légkezelő egységhez.



Ügyfelei elvárásainak eleget téve a **VTS Group** létrehozta saját felhőmegoldását "**VTS Cloud**" néven. Ez a VTS Group automatizálással ellátott kompakt és moduláris légkezelők számára készült.

A VTS Felhő használatának legfontosabb előnyei:

- » **Energiafigyelés és optimalizálás**
A VTS Felhőhöz csatlakoztatott VENTUS légkezelők lehetővé teszik az energiafogyasztás folyamatos nyomon követését, így azonosíthatók a trendek és az energiamegtakarítás szempontjából optimalizálható területek.
- » **Intelligens vezérlés**
A VTS Felhő segítségével a VENTUS légkezelő berendezések vezérlése intelligensebbé tehető és a változó körülményekhez igazítható. Az algoritmusok feldolgozzák az egységek működési adatait, lehetővé téve az optimális kényelem és hatékonyság érdekében történő beállításukat.
- » **Diagnosztika és karbantartás**
A VTS Felhő lehetővé teszi a távdiagnosztikát és a légkezelő egység állapotának nyomon követését, lehetővé téve a gyors reagálást a meghibásodásra. A felhasználók közvetlen tájékoztatást kapnak a fogyóelemek, például a szűrők cseréjének szükségességéről is, a VTS Group online áruházába való átirányítással.
- » **Együttműködés a BMS-el**
A VTS Felhő támogatott készülékek lehetővé teszik a kapcsolat konfigurálását, és így egyidejűleg a felhőhöz való kapcsolódást anélkül, hogy a vezérlőpanel és a helyi BMS közötti kapcsolat megszakadna. Ez lehetővé teszi mind a vezérlőpanel adatainak helyi használatát, mind pedig az összes távolról kínált VTS Felhő szolgáltatást.





VTS HUNGARY KFT.

Hungária krt.30/A

1087, Budapest

telefon: +36 1 436 0100

email: hungary@vtsgroup.com

www.vtsgroup.com

A jelen kiadványban szereplő információk folyamatos fejlesztés alatt állnak és változhatnak.
A VTS Group fenntartja a jogot, hogy előzetes értesítés nélkül tervezési és specifikációs változtatásokat hajtson végre a kínált egységeken.